

Инструкция по эксплуатации

вер. 3 / 2018-11-01



Оборудование одобрено следующими производителями автомобилей



EAC

Сушка инфракрасная IR3W Standard



ОГЛАВЛЕНИЕ

1. ОПИСАНИЕ.....	3
2. РАСПАКОВКА И ХРАНЕНИЕ	3
3. МЕРЫ ПРЕДОСТОРОЖНОСТИ.....	3
4. ТЕХНИЧЕСКИЕ ХАРАКТЕРИСТИКИ.....	4
5. УСТАНОВКА	5
6. УПРАВЛЕНИЕ	6
7. ЭКСПЛУАТАЦИЯ.....	7
8. ОРИЕНТИРОВОЧНОЕ ВРЕМЯ СУШКИ	8
9. ЗАМЕНА ИК-ЛАМПЫ	8
10. ПОИСК И УСТРАНЕНИЕ НЕИСПРАВНОСТЕЙ.....	9
11. ЭЛЕКТРИЧЕСКАЯ СХЕМА.....	10
12. УСЛОВИЯ ГАРАНТИИ	11

Сушка инфракрасная IR3W Standard



1. ОПИСАНИЕ

Инфракрасная сушка коротковолнового ИК-диапазона для обработки окрашенных поверхностей кузова автомобиля. Обеспечивает высокое качество сушки поверхности за небольшое время. Характеризуется мобильностью, компактностью и простотой в эксплуатации.

1. Регулируемая высота кассетной сборки.
2. Установки времени сушки с помощью электронного таймера
3. Мощность сушки контролируется при помощи электронного регулятора
4. Установка температуры
5. Индивидуальная настройка для каждой ИК-лампы
6. Два символьных дисплея.

2. РАСПАКОВКА И ХРАНЕНИЕ

Распаковка оборудования и/или его составных частей должна осуществляться в условиях закрытого помещения при температуре не ниже +5°C.

Долговременное хранение оборудования и/или его составных частей должно производиться при температуре от 0 до +45°C при относительной влажности < 95% (без конденсации).

Если оборудование транспортировалось и/или хранилось при температуре ниже +5°C, то в течение нескольких часов перед началом эксплуатации необходимо выдержать его при температуре не ниже +10°C для полного удаления конденсата.

Оборудование, содержащее электронные/электрические компоненты, а также компоненты гидравлических систем и механических частей с консистентной смазкой до начала эксплуатации должны выдерживаться в течение нескольких часов при температуре не ниже +10°C для устранения опасности повреждений, вызванных неправильным температурным режимом эксплуатации.

3. МЕРЫ ПРЕДОСТОРОЖНОСТИ

1. Пожалуйста, прочитайте внимательно настоящее руководство перед установкой или обслуживанием этого оборудования.
2. Данное оборудование предназначено для сушки окрашенных поверхностей. При использовании установите надлежащую температуру и проверьте минимальное безопасное расстояние от источника тепла. Неправильное обслуживание может привести к повреждению окрашенной поверхности.
3. Установка и обслуживание должны выполняться квалифицированным установщиком или сервисным агентом.
4. Система обеспечивает легкую установку, низкие эксплуатационные расходы и минимальное обслуживание. Гарантия не покрывает дефекты ИК-лампы как результат неправильного обращения.
5. Отключайте источник питания при долговременном простое оборудования.
6. ИК-лампа в процессе работы оборудования не должна располагаться перпендикулярно земле. В противном случае сократится срок службы ИК-лампы.
7. Аккуратно обращайтесь с сушкой. Не подвергайте ее сильному механическому

Сушка инфракрасная IR3W Standard



воздействию.

8. Запрещается вставлять твердые предметы в кассеты.
9. Аккуратно перемещайте сушку по неровному полу.
10. Очистку поверхности отражателя и излучателя рекомендуется осуществлять влажной хлопчатобумажной тканью. Запрещается включать сушку в течение 20 минут после очистки. Возможно повреждение излучателя.
11. Перед началом работы заземлите оборудование.
12. Перед началом работы удалите упаковочные материалы с кассет.
13. Удалите предметы, находящиеся между сушкой и рабочей поверхностью.
14. Когда инфракрасная сушка не используется, держите ее на расстоянии не менее 4 м от рабочей зоны.
15. Запрещается передвигать сушку за кабель питания.
16. В случае если при включении сушки не загорается излучатель, то возможно повреждение кабеля питания или излучателя. Отключите питание. Включите излучатель еще раз.
17. Перед удалением защитных приспособлений необходимо отключить источник питания.
18. Не рекомендуется передвигать сушку в процессе работы. Это может привести к повреждению излучателя.
19. Запрещается направлять излучатели на людей и легковоспламеняющиеся вещества.

4. ТЕХНИЧЕСКИЕ ХАРАКТЕРИСТИКИ

Модель	IR3W
Электропитание	1Ф. х 220-230В, 50Гц
Потребляемая мощность (Вт)	3 х 1100 Вт
Размеры поверхности сушки	1200 х 1000 мм
Температура	35–80°C
Таймер	0–99 минут, электронный
Мощность излучения	10...100%
Контроль мощности	электронный
Датчик расстояния	нет

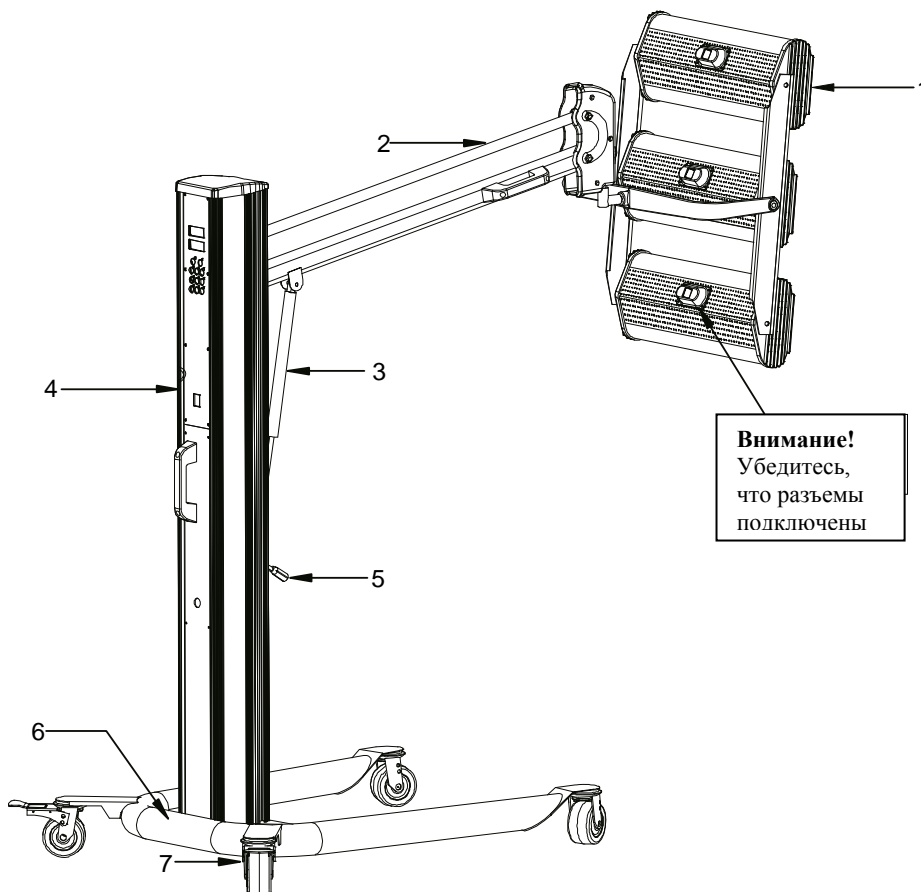
Сушка инфракрасная IR3W Standard



5. УСТАНОВКА

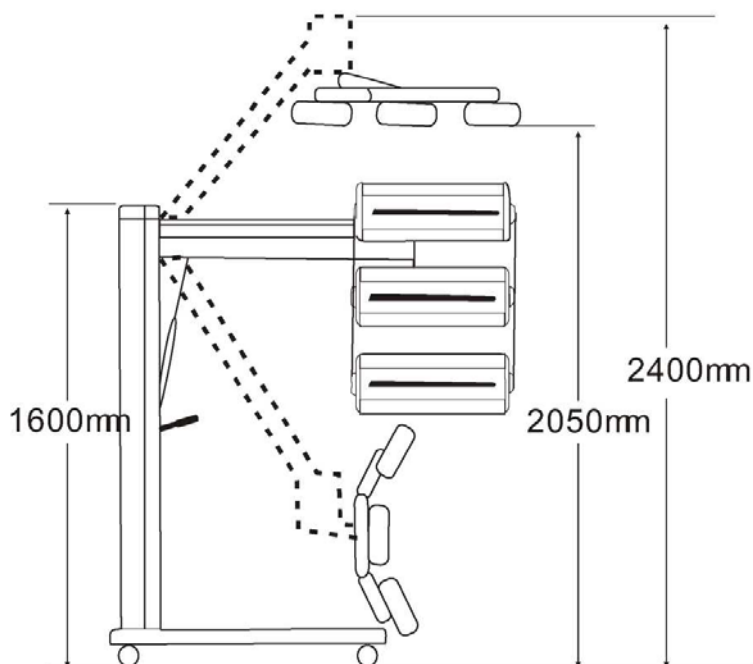
Сушка инфракрасная коротковолнового диапазона делится на 3 части (опора, стойка и держатель ИК-лампы).

- 1) Установка опоры:
 - a. Откройте упаковку опоры.
 - b. Установите на опору четыре колеса и затяните винты. Обычно у колес имеются тормоза на задней стороне опоры.
- 2) Установка стойки.
 - a. Откройте упаковку стойки.
 - b. Поместите стойку вертикально на опору, вставив в соответствующие винтовые отверстия, и затяните винты.
- 3) Установка держателя ИК-лампы.
 - a. Осторожно откройте упаковку держателя.
 - b. Соедините держатель ИК-лампы с тяговым рычагом и затяните винты.
 - c. Соедините провода управления и отрегулируйте угол положения держателя ИК-лампы.



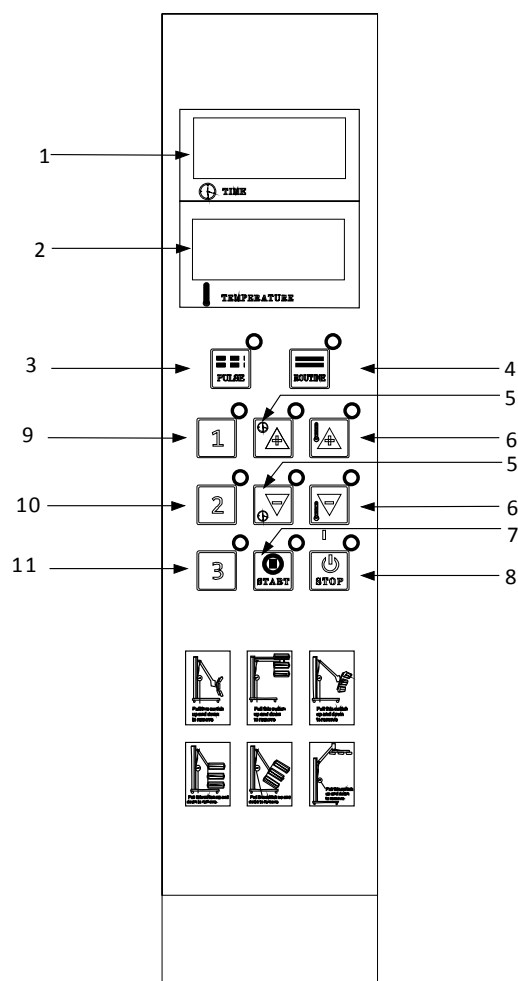
- | | |
|--------------------|------------------------|
| 1. Кассета | 5. Фиксатор подъемника |
| 2. Тяговая штанга | 6. Опорная тележка |
| 3. Газовый цилиндр | 7. Шасси |
| 4. Стойка | |

Сушка инфракрасная IR3W Standard



6. УПРАВЛЕНИЕ

1. Дисплей таймер
2. Дисплей температуры
3. Функция импульсной сушки
4. Функция стандартной сушки
5. Установка времени
6. Настройка температуры
7. Пуск
8. Стоп
9. Выключатель инфракрасной лампы 1
10. Выключатель инфракрасной лампы 2
11. Выключатель инфракрасной лампы 3

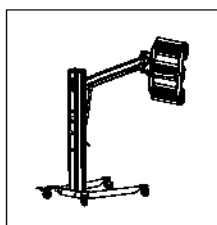


Сушка инфракрасная IR3W Standard

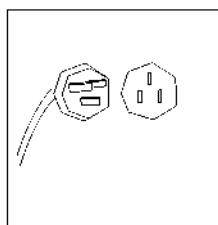


7. ЭКСПЛУАТАЦИЯ

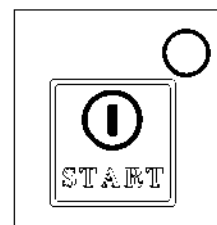
1. Подключите кабель к сети (медный кабель сечением не менее 4 мм²).
2. Включите оборудование; на цифровых дисплеях должны отображаться цифры.
3. Выберите функцию последовательной либо импульсной сушки.
4. Установите температуру и время в соответствии с требованиями сушки лакокрасочного покрытия. Данные будут отображаться на дисплее. Импульсный тип сушки дает возможность получить более блестящую поверхность.
5. Для достижения наилучшего результата сушки инфракрасная лампа должна располагаться параллельно окрашенной поверхности.
6. Отрегулируйте расстояние от источника тепла до окрашенной поверхности. Как правило, расстояние в 30-50 см считается оптимальным.
7. При сушке окрашенная поверхность должна быть чистой и сухой.
8. После завершения использования отключите оборудование. Храните оборудование в безопасном месте, чтобы избежать повреждения ламп.



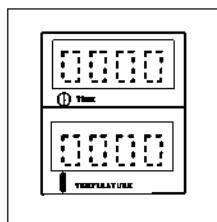
Установите оборудование



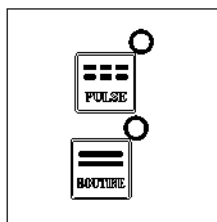
Подключите кабель к сети



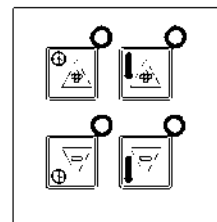
Включите оборудование



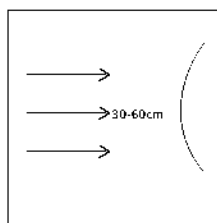
Символьный дисплей



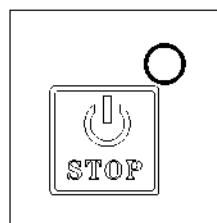
Выберите функцию стандартной либо импульсной сушки



Установите температуру и время



Установите источник тепла параллельно окрашенной поверхности на расстоянии 30 - 60 см



По окончании сушки отключите оборудование

ВНИМАНИЕ

Для достижения наиболее качественных результатов работы рекомендуется устанавливать различное время, расстояние до поверхности и пр. параметры сушки в зависимости от типа поверхности, типа материала и условий работы.

Сушка инфракрасная IR3W Standard



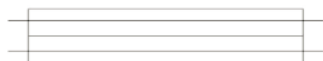
8. ОРИЕНТИРОВОЧНОЕ ВРЕМЯ СУШКИ

Тип поверхности	Сушка, минуты
Антикоррозийный грунт (Rust proof primer)	4-8
Промежуточный грунт (Intermediate primer)	2-3
Грунт-наполнитель (Primary filler)	5-8
Наполнитель шлифуемый (Secondary filler)	3-6
Покровная краска (Top coat)	6-10
Покровный лак (Varnish)	5-10

9. ЗАМЕНА ИК-ЛАМПЫ



(1)



(2)



(3)



(4)



(5)



(6)

1. Подготовьте кассету для замены

2. Извлеките решетку кассеты

3. Удалите пластины с обоих концов кассеты

4. Удалите закрепленные пластины с обоих концов кассеты

5. Открутите фиксирующие винты и разъедините соединения; теперь ИК-лампу можно заменить

6. Установка кассеты производится в обратном порядке

10. ПОИСК И УСТРАНЕНИЕ НЕИСПРАВНОСТЕЙ

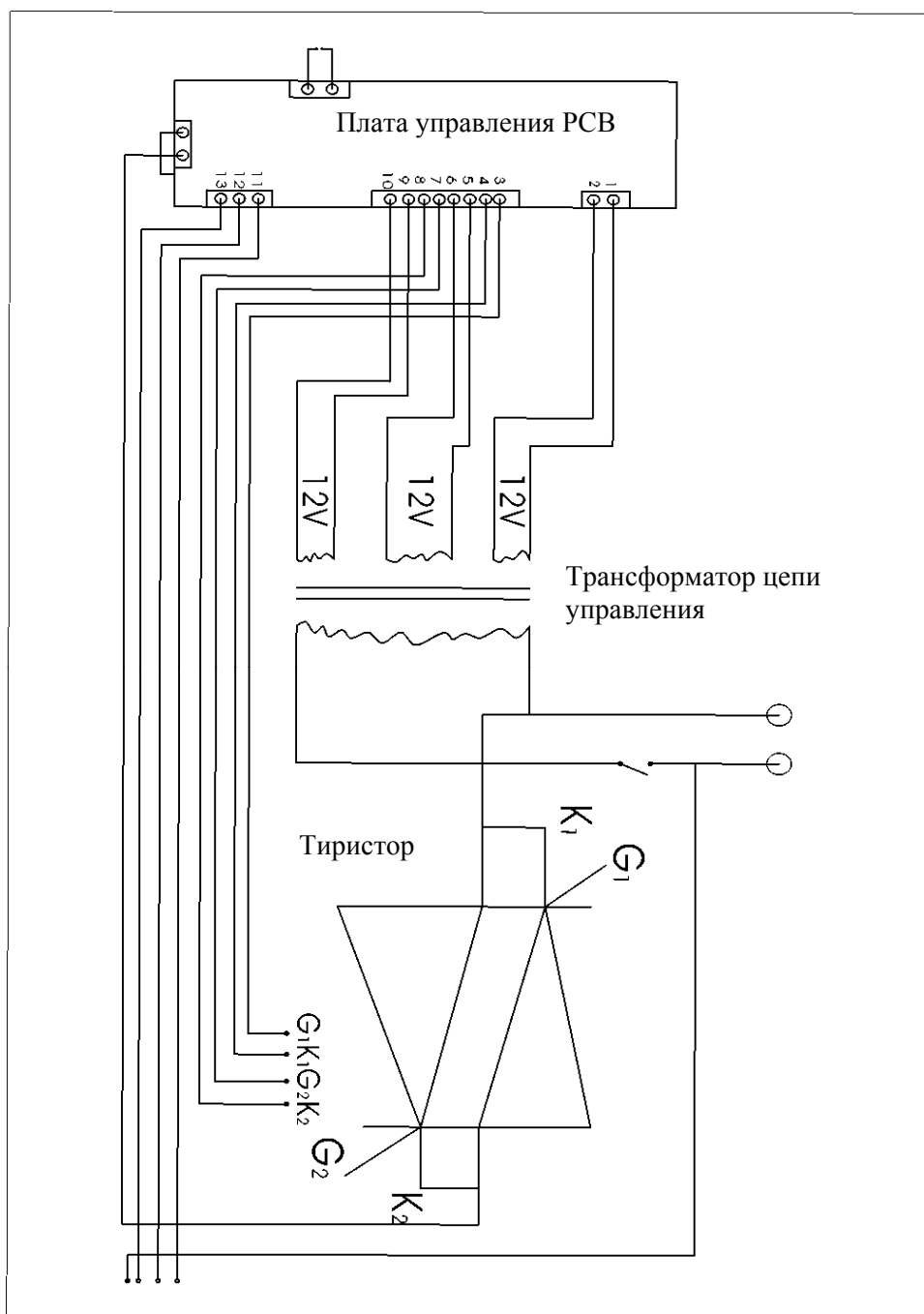
Неисправность	Причина	Способ устранения
Лампы не функционируют	1) Выход из строя ламп 2) Лампы не подключены 3) Неисправность микросхемы управления	1) Проверьте состояние ламп 2) Проверьте состояние соединений 3) Проверьте состояние микросхемы управления
Лампы не выключаются	Неисправность микросхемы управления	Проверьте состояние микросхемы управления
На цифровом дисплее отсутствуют или не полностью отображаются данные	1) Отсоединен плоский провод монтажной схемы 2) Неисправность цифрового дисплея	1) Проверьте состояние плоского провода 2) Проверьте состояние цифрового дисплея
Параметры температуры и времени не регулируются	1) Неисправность переключателя 2) Отключена клавиатура	1) Проверьте правильность установки переключателя 2) Проверьте подключение клавиатуры
Неравномерная сушка поверхности	Положение ИК-кассеты не позволяет осуществлять равномерную сушку	Отрегулируйте положение кассеты
Вскипание	Излучатели расположены слишком близко к поверхности Недостаточное время предварительной сушки Система окраски содержит быстрый отвердитель	Установите излучатели на достаточном расстоянии от поверхности Увеличьте время предварительной сушки Используйте стандартный или медленный отвердитель
Недостаточное отверждение, покрытие остается мягким	Излучатели расположены слишком далеко от поверхности Недостаточное время сушки Слишком большая толщина пленки	Установите излучатели на необходимом расстоянии от поверхности Увеличьте время сушки Используйте более тонкие слои материалов
Сложности при полировании	Цикл сушки слишком продолжительный Сушка расположена слишком близко к поверхности	Уменьшите время сушки Установите сушку на необходимом расстоянии от поверхности
Недостаточное отверждение покрытия по краям поверхности	Слишком большая площадь	Разбейте поверхность на 2 части Переместите сушку и

Сушка инфракрасная IR3W Standard



	обрабатываемой поверхности	проведите обработку 2-ой части поверхности Вторичная предварительная сушка при этом не требуется
--	----------------------------	---

11. ЭЛЕКТРИЧЕСКАЯ СХЕМА



12. УСЛОВИЯ ГАРАНТИИ

1. На случай наличия производственных дефектов у оборудования предоставляется гарантия сроком на 1 год от даты установки или 13 месяцев от даты отгрузки с завода-изготовителя, в зависимости от того, какой срок истечет раньше.

2. Убедитесь в том, что к оборудованию подведено надлежащее электрическое питание и заземление, смотрите технические характеристики установки и примечания.

Высокое напряжение может повредить компоненты оборудования, что может привести к выходу установки из строя или возникновения опасности поражения электрическим током.

При несоблюдении данного условия гарантия аннулируется.

3. Вследствие опасности поражения электрическим током устранение неисправностей должно производиться только квалифицированным / уполномоченным персоналом.

При разборке оборудования / несанкционированных действиях либо проведении технического обслуживания персоналом, не имеющим соответствующий допуск, гарантия аннулируется.

5. В случае использования оборудования не по назначению гарантия аннулируется.

6. Оборудование должно устанавливаться внутри помещения и должно быть защищено от попадания прямых солнечных лучей, атмосферных осадков и влаги.

В случае если оборудование подвергается воздействию прямых солнечных лучей, атмосферных осадков и влаги, гарантия аннулируется.

7. В случае если транспортировка, подъем, распаковывание, установка, сборка, запуск, испытания, ремонт и техническое обслуживание оборудования осуществляются неквалифицированным персоналом, производитель не несет ответственности за случаи нанесения вреда здоровью и материального ущерба.

8. ЗАПРЕЩАЕТСЯ снимать или модифицировать компоненты оборудования, так как это может негативно отразиться на применении оборудования по назначению. При необходимости внесения каких-либо конструктивных изменений / проведения ремонта проконсультируйтесь с производителем.

9. Назначенный срок службы – 3 года.

Компания-производитель оставляет за собой право изменять информацию и рисунки, представленные в данном руководстве, без предварительного уведомления.